



## SD AUTOLANCETA (ODBEROVÉ PERO) Jednorazové ihly pre jedno použitie

### SK Návod na použitie

SD-autolanceta je pomocné zariadenie pre odber malého množstva kapilárnej krvi pre testy krvného cukru s použitím SD-lancet (ihly) na jedno použitie.

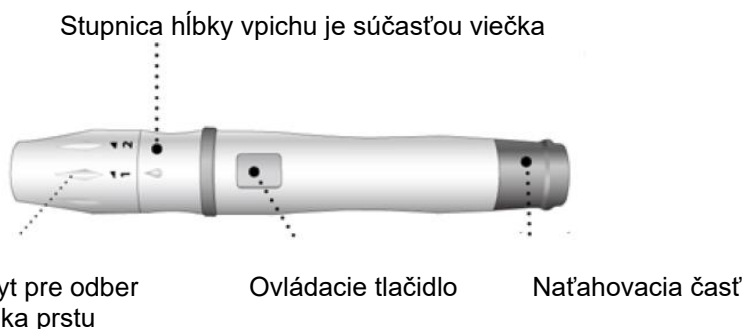
### POPIS ZARIADENIA:

 **Lancety/ihličky** (v predaji aj samostatne)



**Ochranná čapička** - Nepoužívajte, ak bola čapička ihly pred použitím poškodená alebo už skôr oddelená!

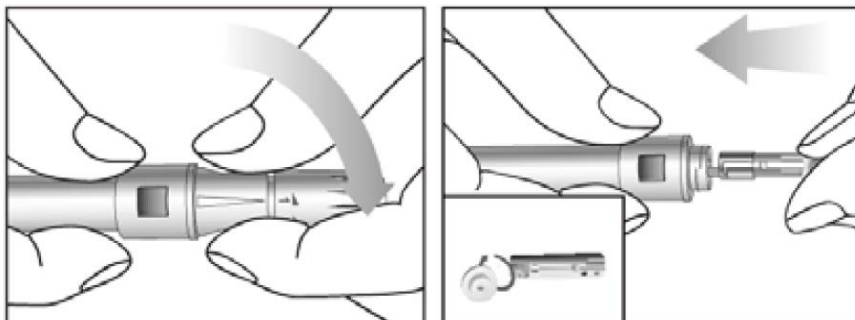
 **Autolanceta (odberové pero)**



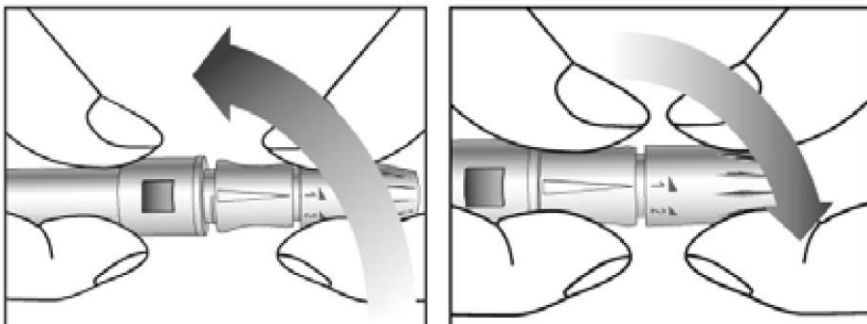
### POUŽITIE:

#### **Získanie vzorku krvi pre meranie**

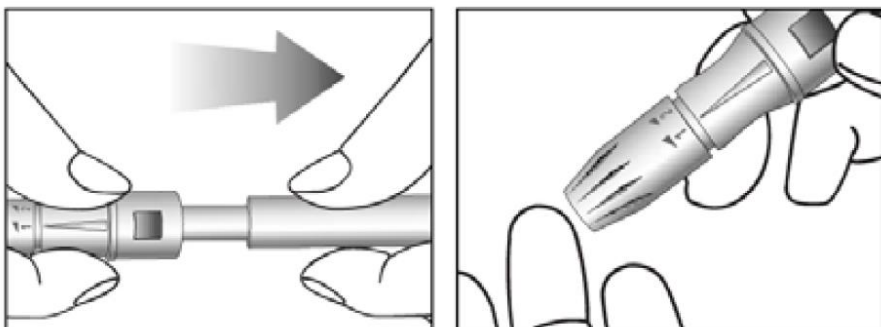
1. Umyte si ruky vodou a mydlom. Dôkladne vysušte. Zahriatie prstu zvýši prietok krvi v ňom.
2. Otočením krytu otvorte odberové pero (autolancetu) a vložte do neho lancetu (ihlu). Až po vložení ihly (lancety) do odberového pera (autolancety) odstráňte čapičku lancety.



3. Kryt odberového pera späť pripevnite. Otočením prednej časti pera na stupnici nastavte hĺbku vpichu podľa potreby od stupňa 1 (najmenší) do 5 (najhlbší).



4. Odberové pero pevne oprite o prst a stlačte tlačítko, ktoré vysunie lancetu s ihličkou.



5. Aby ste zamedzili vzniku infekcie, použitú lancetu zlikvidujte v súlade s miestnymi hygienickými predpismi.

- **Lancety (ihličky) sú určené len pre jedno použitie (z hygienických dôvodov).**
- **Zachádzajte s odberovým perom opatrne, nemierte ním do oka alebo na jazyk. Tiež nerealizujte vpich na mieste, kde máte zranenie alebo infekciu.**
- **Uchovávajte odberové pero a lancety mimo dosah detí.**

#### **Pre vašu BEZPEČNOSŤ – Dôležité UPOZORNENIA!**

- Aby nedochádzalo k vystaveniu zariadenia vplyvom patogénnych mikroorganizmov, nikdy nezdierajte odberové pero/autolancetu s iným užívateľom. Spoločné používanie tohto zariadenia môže viesť k infekcii prenášanej krví.
- SD Lanceta/ihlička je určená len pre jedno použitie (ONLY SINGLE USE). Nikdy ju nepoužívajte opakovane.
- SD Lancety/ihličky nepoužívajte pokiaľ majú prešlú expiračnú dobu (viď dátum exp. na obale). V takom prípade zakúpte nové balenie.
- SD Lancetu/ihličku vždy zakrývajte ochrannou rukavicou a jej likvidáciu realizujte podľa pokynov vášho lekára.
- SD Lancety/ihličky uschovávajte pred deťmi. Hrot lancety je ostrý a nebezpečný.
- SD Autolancetu/odberové pero nepoužívajte na iné účely ako je odber krvi.
- O spôsobe odberu krvi sa poraďte so svojim lekárom alebo so skúseným zdravotným pracovníkom.
- Pred meraním obsahu cukru v krvi si dôsledne prečítajte návod na použitie vášho merača krvnej glukózy.

**Výrobca:** Beijing Ruicheng Medical Supplies Co.,Ltd.,No.558 Zhangzikou, Yangsong Town, Huairou District, 101400 Beijing, China

**Zástupca pre EU:** Lotus Global Co., Ltd.,1 Four Seasons Terrace West Drayton, Middlesex London, UB 9GG United Kingdom

**Distribútor s SR:** CELIMED, s.r.o., Pri majeri 22, 831 06 Bratislava, tel.:02 / 4487 2010

